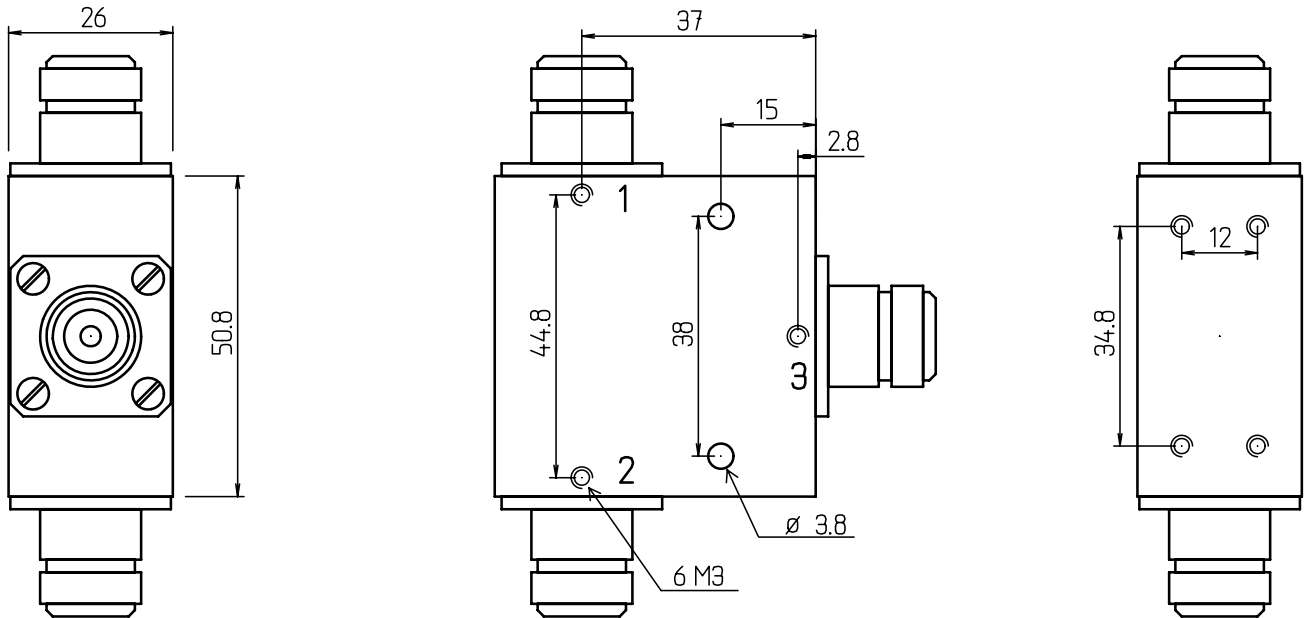


RT 3465-B

COAXIAL CIRCULATOR

430 to 470 MHz



3 N female connectors

Dimensions in mm
Tolerance + / - 0.5mm

SPECIFICATIONS			FEATURES
		-10° +55 ° C	input power handling :100 W cw
Isolation	dB min	23	Low insertion loss typ : 0.2 dB
Insertion loss	dB max	0.3	Fast thermal stabilisation
Return loss	dB min	22	Finish : nickel plate
Nota : I.M.3° Ord. intercept : +75dBm min			Création : 90/17 Dernière Révision : 05/10

SODHY



ISO 9001

Téléphone : (33) 1 30 37 82 01

Fax : (33) 1 30 37 82 02

Immeuble PERICLES – Z.I. les Béthunes SAINT OUEN L'AUMONE

Adresse postale : BP 9239 Z.I. les Béthunes 95077 CERGY PONTOISE CEDEX

APE 322A

SIRET B 349 826 347 00016

TVA : FR 66 349 826 347